



Акционерное общество
"Ульяновский научно-исследовательский институт
авиационной технологии и организации производства"
(АО "Ульяновский НИАТ")

ИНН 7328049049 КПП 730350001

432010 г. Ульяновск, ул. Врача Михайлова, 34

тел./факс (8422) 55-13-48, 55-02-82, 52-46-81, 52-00-11, 52-67-47, 52-53-76

E-mail: info@ulniat.ru www.ulniat.ru

Прайс-лист по состоянию на 17.11.2020 года

Ограждения лестничных маршей и площадок - ТУ 5262-003-12558115-2005

По назначению ограждения подразделяют на типы:

МВ – для внутренних лестничных маршей; МВИ – для внутренних лестничных маршей для инвалидов; ПВ – для внутренних лестничных площадок.

В соответствии с ГОСТ 25772 по виду заполнения каркаса ограждения являются решетчатыми ($a \leq 150$ мм).

В соответствии с ГОСТ 23118 ограждения классифицируются:

- по степени заводской готовности – изготовленные на заводе в виде марок (элементов) и укрупняемые при монтаже;

- по виду соединения конструкции – сварные;

- по виду силового воздействия – воспринимающие постоянные, временные нагрузки и воздействия;

- по степени агрессивности внешней среды – эксплуатируемые в неагрессивных средах;

- по температурным условиям возведения и эксплуатации – эксплуатируемые в отапливаемых и неотапливаемых зданиях и сооружениях;

- по характеру функционирования – стационарные.

Пример записи марки ограждений при заказе:

«Ограждение лестничного марша ОЛМ-21 (МВ 30,2.12-30,2.7,6 Р)», где

- ОЛМ-21 – условное обозначение

- МВ – тип ограждений,

- 30,2 – длина ограждения в дециметрах,

- 12 – высота опоры ограждения в дециметрах,

- 7,6 – высота каркаса ограждения в дециметрах,

- Р – вид заполнения каркаса ограждений (решетчатые).

Общий вид ограждений представлен на рисунках 1.

Основные размеры ограждений и размеры между элементами ограждений, должны соответствовать указанному в таблице 1.

Т а б л и ц а 1

В миллиметрах

| Тип ограждения | Длина ограждений L | Высота опоры ограждений Н | Высота каркаса ограждений h | Расстояние между элементами заполнения каркаса а | Расстояние между опорами ограждения | Кол-во опор |
|----------------|--------------------|---------------------------|-----------------------------|--|-------------------------------------|-------------|
| МВ | 2400 | 1020 | 760 | 150/150x4/150x6/150x4/150 | 600x900x600 | 4 |
| МВ, МВИ | 1500 | 1020 | 760 | 150/150x4/150x4/150 | 600x600 | 3 |
| ПВ | 1600 | 930 | 760 | 150x2/150x6/150x2 +100 | 900 | 2 |
| МВ | 3020 | 1200 | 760 | 64/150x4/150x4/150x4/153x4/143x2/129x2 | 600x600x600x612x286 | 6 |
| МВ | 1538 | 1200 | 760 | 120x3/156x4/143x2/134x2 | 624x286 | 3 |
| ПВ | 1475 | 1200 | 760 | 100/150x4/145x4/100+95 | 600x580 | 3 |

Цены на основные виды продукции представлены в таблице 2.

Т а б л и ц а 2

| Ограждение лестничного марша и лестничной площадки | | Масса кг/шт. | Стоимость руб./шт. |
|--|---|--------------|--------------------|
| 1 | Ограждение лестничного марша ОЛМ-ИМ58 (МВ 24.10,2-24.7,6 Р) | 15,90 | 2507,84 |
| 2 | Ограждение лестничного марша ОЛМ-ИМ57 (МВ 15.10,2-15.7,6 Р) | 10,89 | 1960,66 |
| 3 | Ограждение лестничной площадки ОЛП-ИМ60 (ПВ 16.9,3-16.7,6 Р) | 9,42 | 1936,36 |
| 4 | Ограждение лестничного марша ОЛМ-21 (МВ 30,2.12 -30,2.7,6 Р) | 17,58 | 3453,48 |
| 5 | Ограждение лестничного марша ОЛМ-20 (МВ 15,37.12-15,37,7,6 Р) | 11,65 | 1702,07 |
| 6 | Ограждение лестничной площадки ОЛП-23 (ПВ 14,75.12-14,75,7,6 Р) | 10,68 | 1578,10 |
| 7 | Ограждение лестничного марша ОЛМ-ИМ57 инв. (МВИ 15.10,2-15.7,6 Р) | 12,89 | 2498,11 |

Действует гибкая система скидок

Возможно изготовление ограждений лестничных маршей по индивидуальным размерам Заказчика

Объединенный испытательный центр
Общества с ограниченной ответственностью «ЕвразэсТест»



Добровольная сертификация

Срок действия: 17 мая 2019 г. – 17 мая 2022 г.

Адрес места нахождения: 432030, г. Ульяновск, ул. Маяковского, д. 38.

Телефон/факс: (8422) 46-30-94, e-mail: etest73@mail.ru

Регистрационный № РОСС RU.31714.04СИЦ0.05

Руководитель ОИЦ

Гаспарян Г.С.



«05» октября 2020 г.

ПРОТОКОЛ № 154 от «05» октября 2020 г.

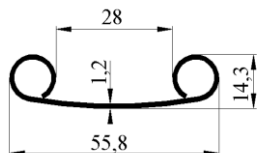
испытаний продукции Ограждение лестничной площадки ОЛП-23 (ПВ 14.75.12-14.75.7,6 Р)

1. Страниц всего – 6.
2. Протокол испытаний распространяется только на образцы, подвергнутые испытаниям.
3. Протокол испытаний не может быть полностью или частично воспроизведен, тиражирован и распространен без разрешения заказчика или Объединенного испытательного центра Общества с ограниченной ответственностью «ЕвразэсТест».

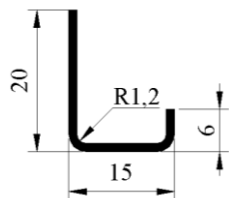
г. Ульяновск

Сечение профилей

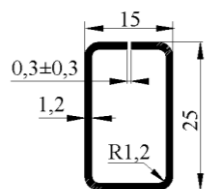
Поручень 55,8x14,3x1,2



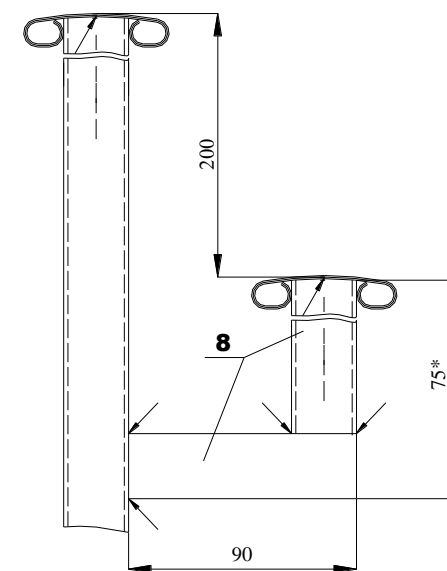
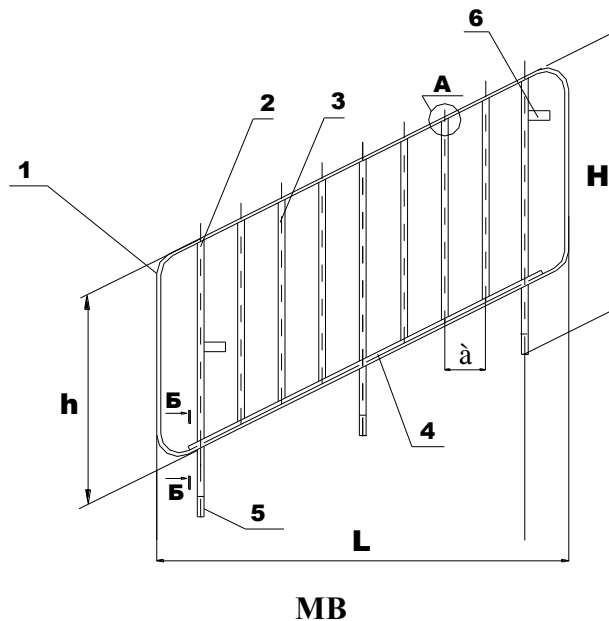
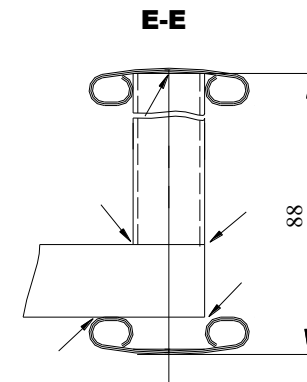
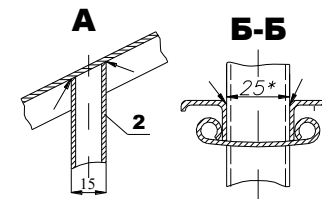
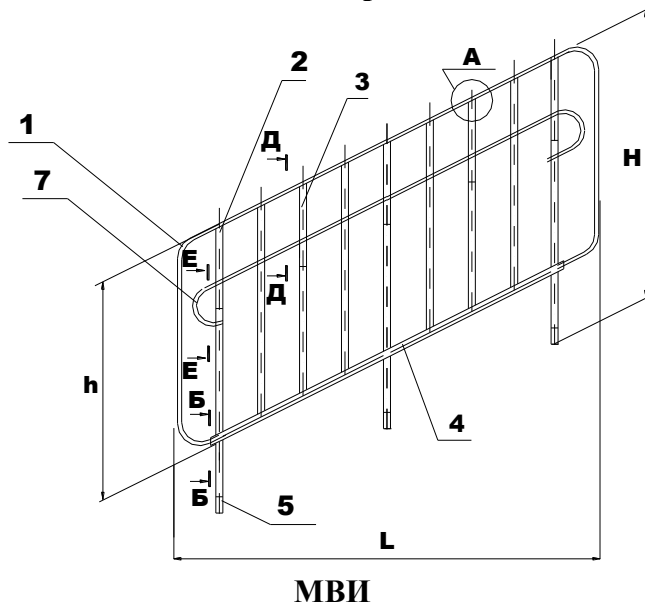
Швеллер 15x20x6x1,2



Труба 15x25x1,2



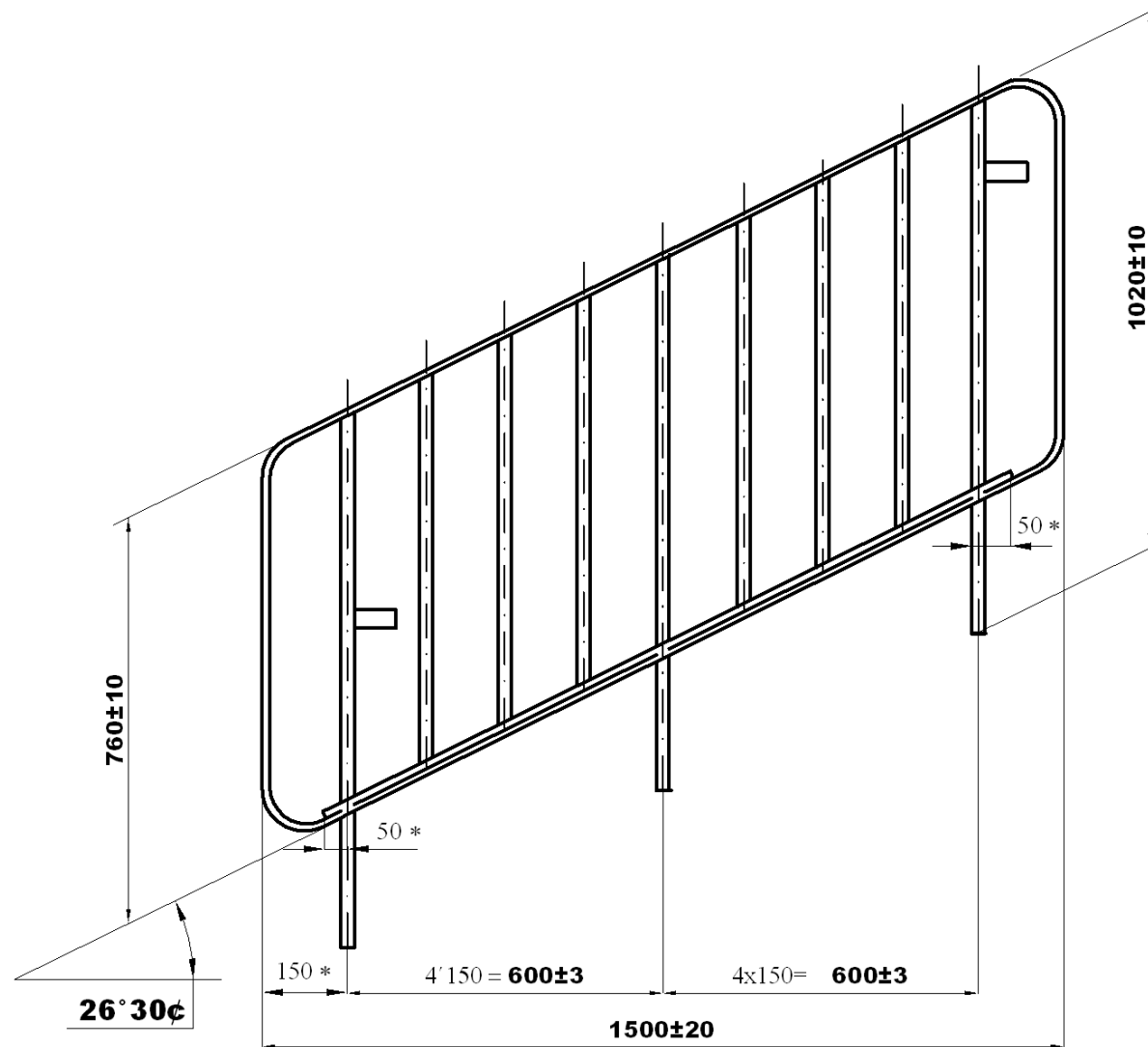
Общий вид ограждений



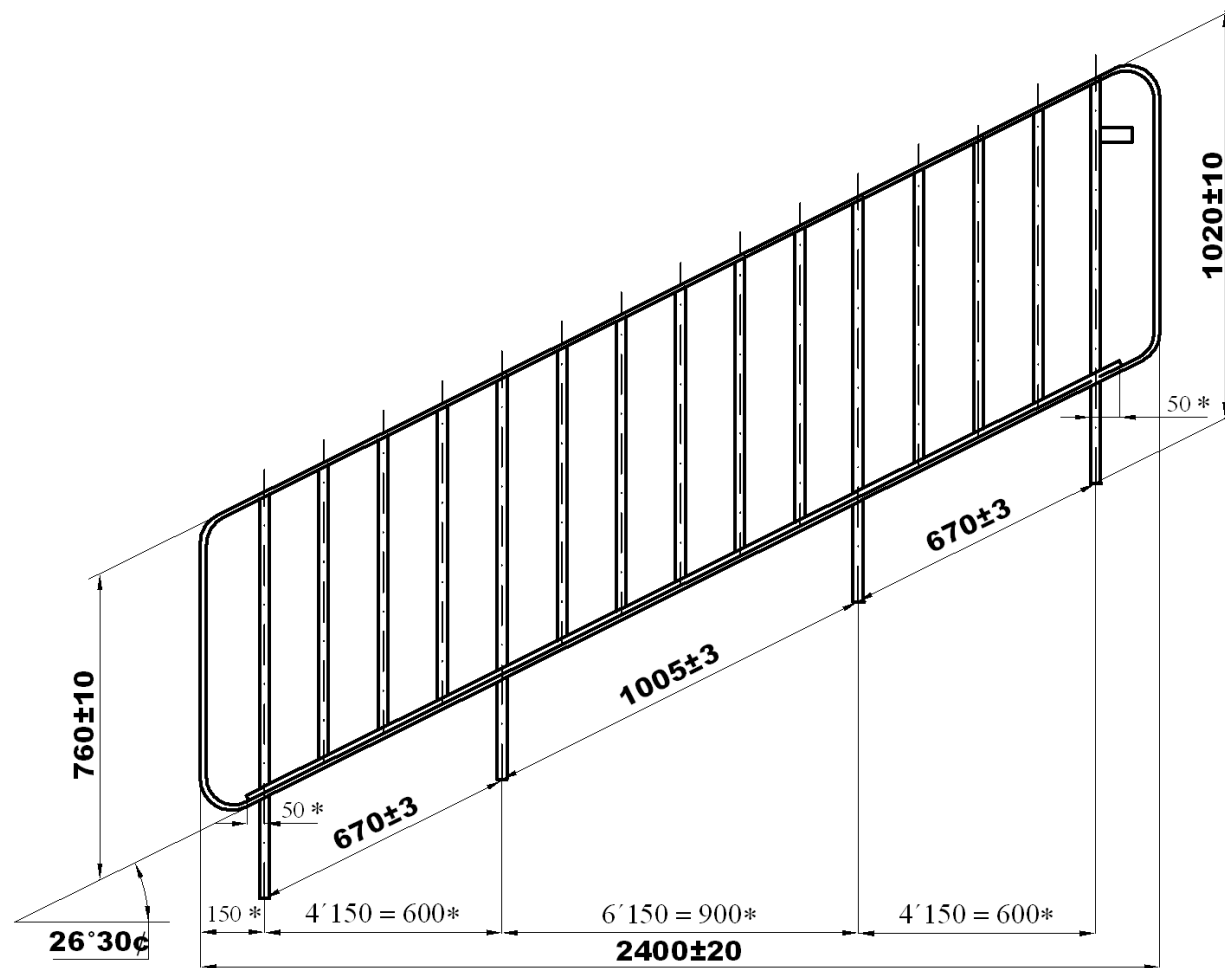
- 1 – Обод (Поручень 55,8x14,3x1,2), 2 – Опора (Труба 15x25x1,2), 3 – Стяжка (Труба 15x25x1,2), 4 – Распорка (Швеллер 15x20x6x1,2), 5 – Вкладыш (Лист Ст3 S=10), 6 – Планка (Лист Ст3 S=2,0), 7 - Обод для инвалидов (Поручень 55,8x14,3x1,2), 8 - держатель обода для инвалидов (Труба 15x25x1,2)

L-длина ограждения, h-высота каркаса ограждения, H- высота опоры ограждения Угол наклона 26°30'

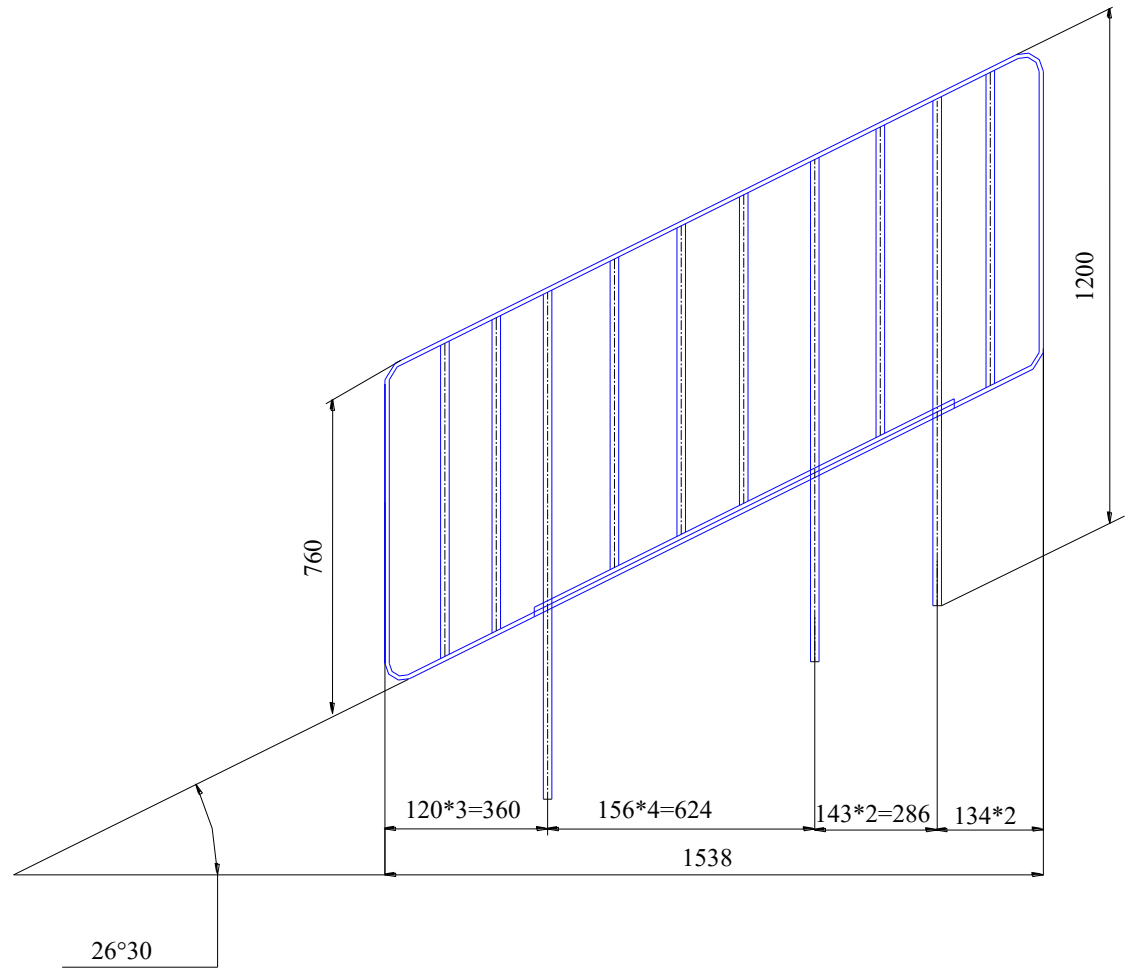
Рисунок 1- Общий вид ограждений



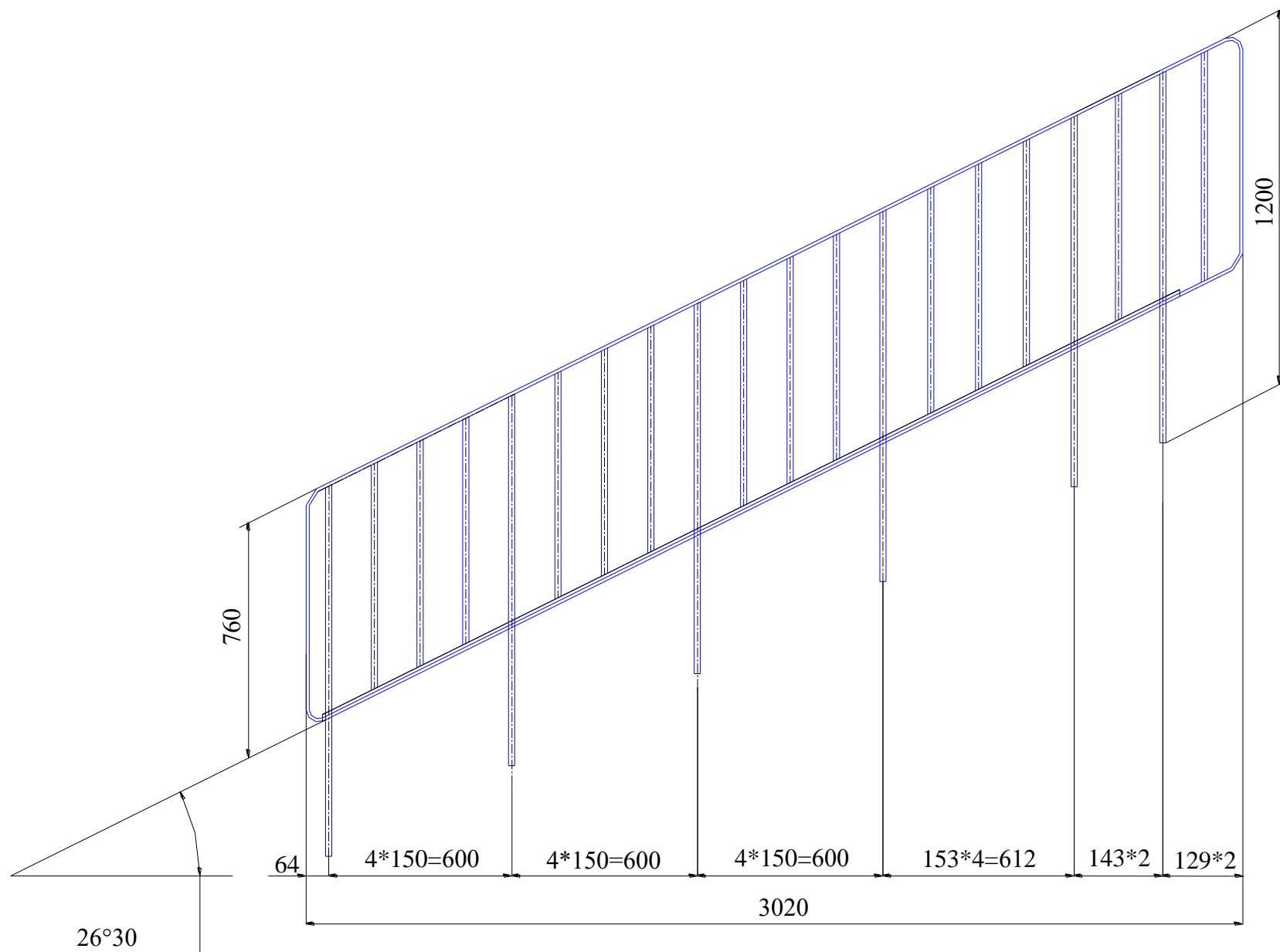
ОЛМ-ИМ57 (МВ 15.10,2-15.7,6 Р)



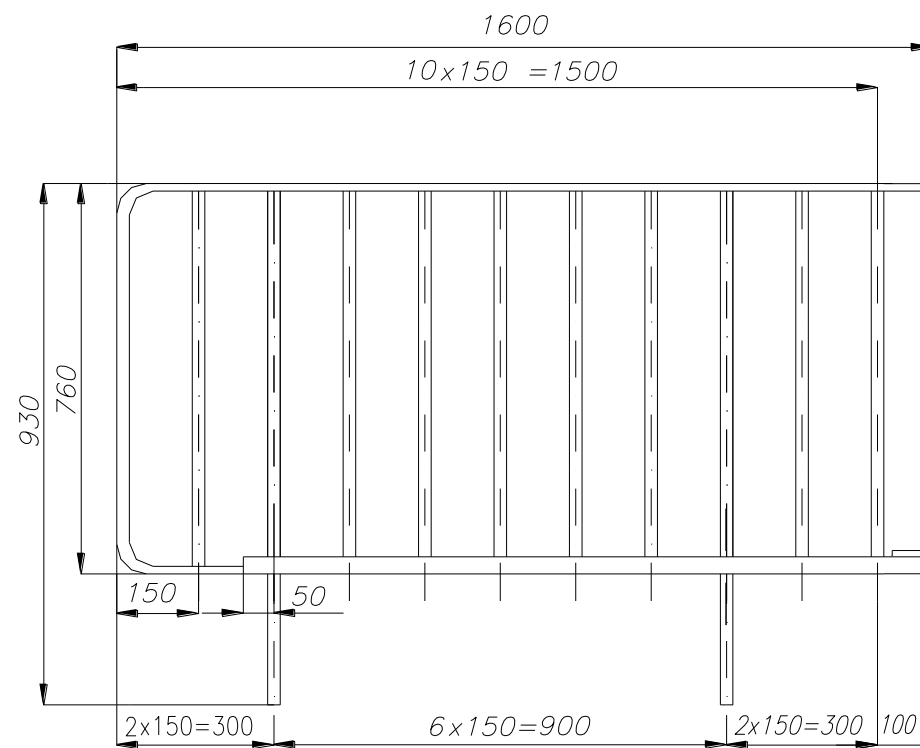
Ограждение лестничного марша ОЛМ-ИМ58 (МВ 24.10,2-24.7,6 Р)



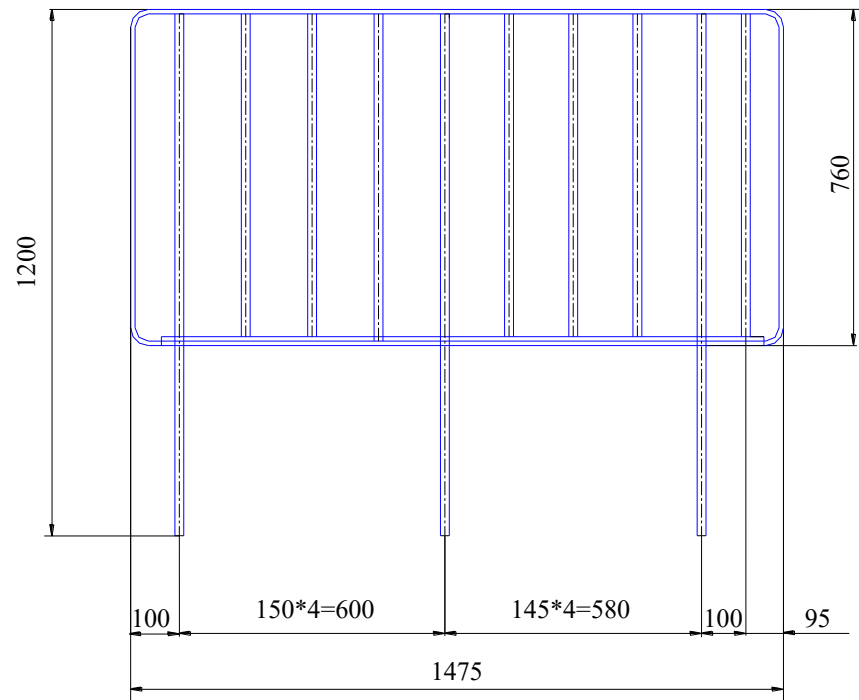
Ограждение лестничного марша ОЛМ-20 (МВ15,37.12-15,37.7,6 Р)



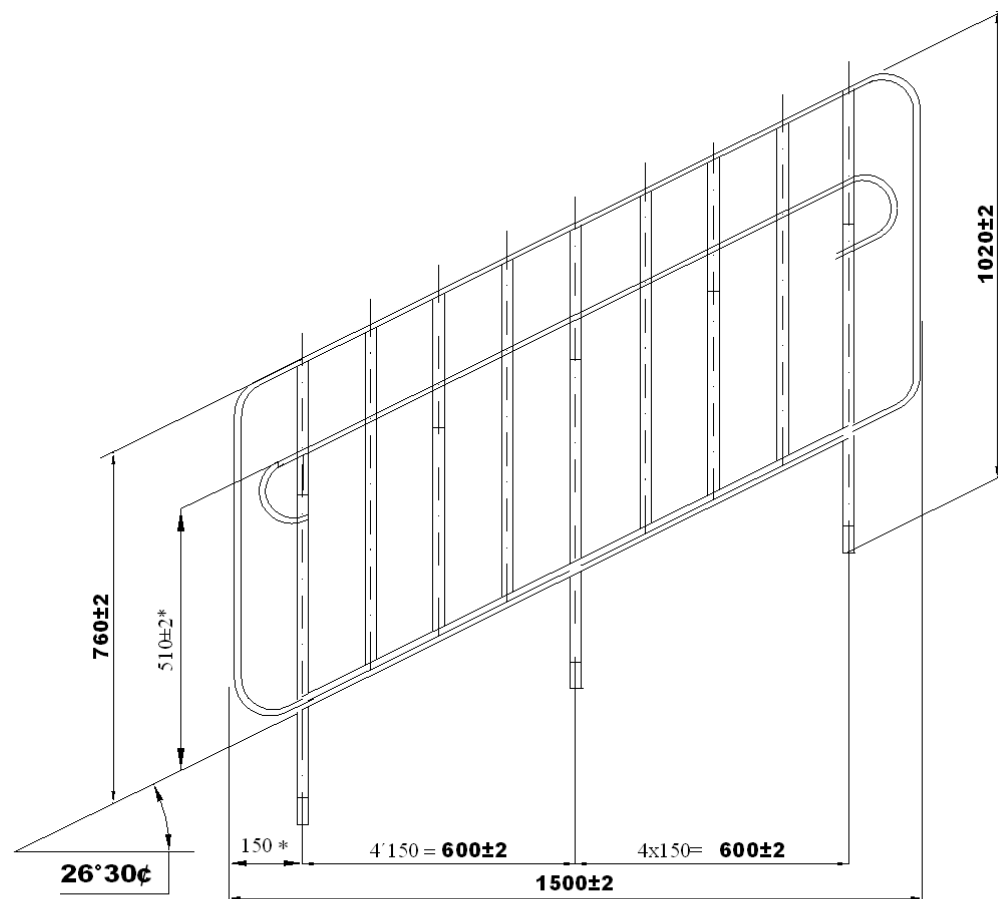
Ограждение лестничного марша ОЛМ-21 (МВ 30,2.12-30,2.7,6 Р)



Ограждение лестничной площадки ОЛП-ИМ60 (ПВ 16.9,3-16.7,6 Р)



Ограждение лестничной площадки ОЛП-23 (ПВ 14,75.12-14,75.7,6 Р)



Ограждение лестничного марша ОПМ-ИМ57 инв. (МВИ 15.10,2-15.7,6 Р)