



Акционерное общество
"Ульяновский научно-исследовательский институт
авиационной технологии и организации производства"
(АО "Ульяновский НИАТ")

ИНН 7328049049 КПП 730350001

432010 г. Ульяновск, ул. Врача Михайлова, 34

тел./факс (8422) 55-13-48, 55-02-82, 52-46-81, 52-00-11, 52-67-47, 52-53-76

E-mail: info@ulniat.ru www.ulniat.ru

Прайс-лист по состоянию на 17.02.2023 года

Ограждения лестничных маршей и площадок - ТУ 5262-003-12558115-2005

По назначению ограждения подразделяют на типы:

МВ – для внутренних лестничных маршей; МВИ – для внутренних лестничных маршей для инвалидов; ПВ – для внутренних лестничных площадок.

В соответствии с ГОСТ 25772 по виду заполнения каркаса ограждения являются решетчатыми ($a \leq 150$ мм).

В соответствии с ГОСТ 23118 ограждения классифицируются:

- по степени заводской готовности – изготовленные на заводе в виде марок (элементов) и укрупняемые при монтаже;

- по виду соединения конструкции – сварные;

- по виду силового воздействия – воспринимающие постоянные, временные нагрузки и воздействия;

- по степени агрессивности внешней среды – эксплуатируемые в неагрессивных средах;

- по температурным условиям возведения и эксплуатации – эксплуатируемые в отапливаемых и неотапливаемых зданиях и сооружениях;

- по характеру функционирования – стационарные.

Пример записи марки ограждений при заказе:

«Ограждение лестничного марша ОЛМ-21 (МВ 30,2.12-30,2.7,6 Р)», где

- ОЛМ-21 – условное обозначение

- МВ – тип ограждений,

- 30,2 – длина ограждения в дециметрах,

- 12 – высота опоры ограждения в дециметрах,

- 7,6 – высота каркаса ограждения в дециметрах,

- Р – вид заполнения каркаса ограждений (решетчатые).

Общий вид ограждений представлен на рисунках 1.

Основные размеры ограждений и размеры между элементами ограждений, должны соответствовать указанному в таблице 1.

Т а б л и ц а 1

В миллиметрах

Тип ограждения	Длина ограждений L	Высота опоры ограждений Н	Высота каркаса ограждений h	Расстояние между элементами заполнения каркаса а	Расстояние между опорами ограждения	Кол-во опор
МВ	2400	1020	760	150/150x4/150x6/150x4/150	600x900x600	4
МВ, МВИ	1500	1020	760	150/150x4/150x4/150	600x600	3
ПВ	1600	930	760	150x2/150x6/150x2 +100	900	2
МВ	3020	1200	760	64/150x4/150x4/150x4/153x4/143x2/129x2	600x600x600x612x286	6
МВ	1538	1200	760	120x3/156x4/143x2/134x2	624x286	3
ПВ	1475	1200	760	100/150x4/145x4/100+95	600x580	3

Цены на основные виды продукции представлены в таблице 2.

Т а б л и ц а 2

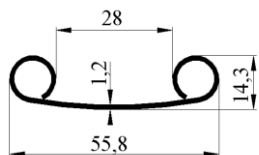
Ограждение лестничного марша и лестничной площадки		Масса кг/шт.	Стоимость руб./шт.
1	Ограждение лестничного марша ОЛМ-ИМ58 (МВ 24.10,2-24.7,6 Р)	15,90	4456,53
2	Ограждение лестничного марша ОЛМ-ИМ57 (МВ 15.10,2-15.7,6 Р)	10,89	3418,84
3	Ограждение лестничной площадки ОЛП-ИМ60 (ПВ 16.9,3-16.7,6 Р)	9,42	3287,92
4	Ограждение лестничного марша ОЛМ-21 (МВ 30,2.12 -30,2.7,6 Р)	17,58	6314,31
5	Ограждение лестничного марша ОЛМ-20 (МВ 15,37.12-15,37,7,6 Р)	11,65	3122,61
6	Ограждение лестничной площадки ОЛП-23 (ПВ 14,75.12-14,75,7,6 Р)	10,68	2900,48
7	Ограждение лестничного марша ОЛМ-ИМ57 инв. (МВИ 15.10,2-15.7,6 Р)	12,89	4452,06

Действует гибкая система скидок

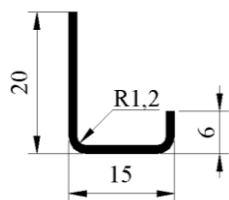
Возможно изготовление ограждений лестничных маршей по индивидуальным размерам Заказчика

Сечение профилей

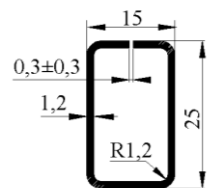
Поручень 55,8x14,3x1,2



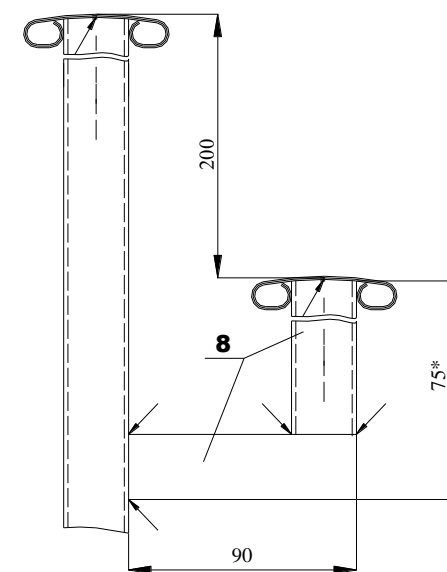
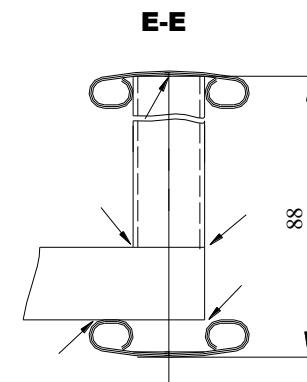
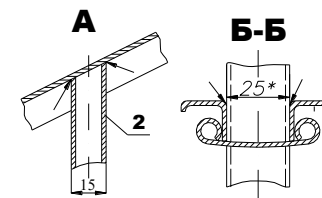
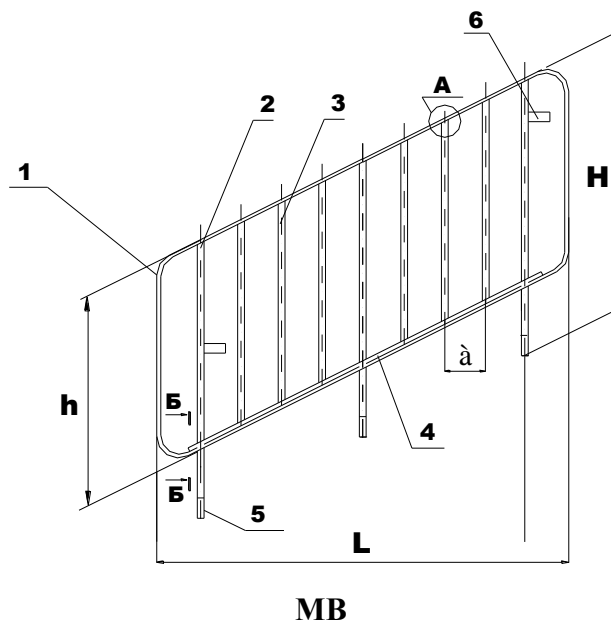
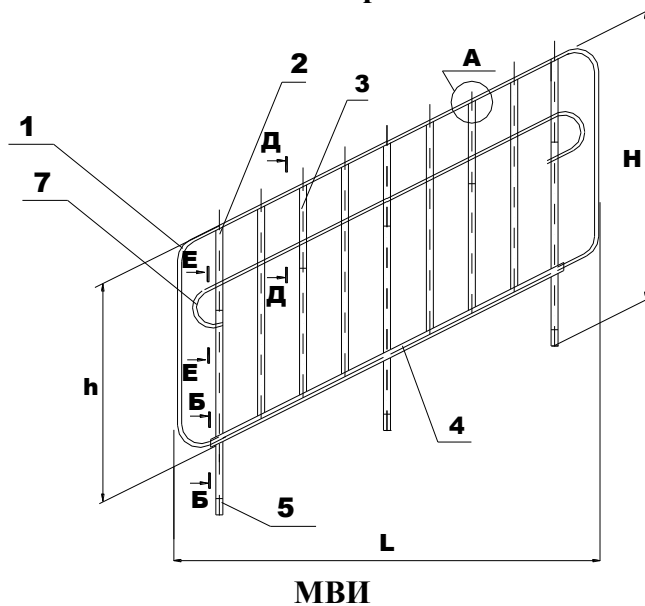
Швеллер 15x20x6x1,2



Труба 15x25x1,2



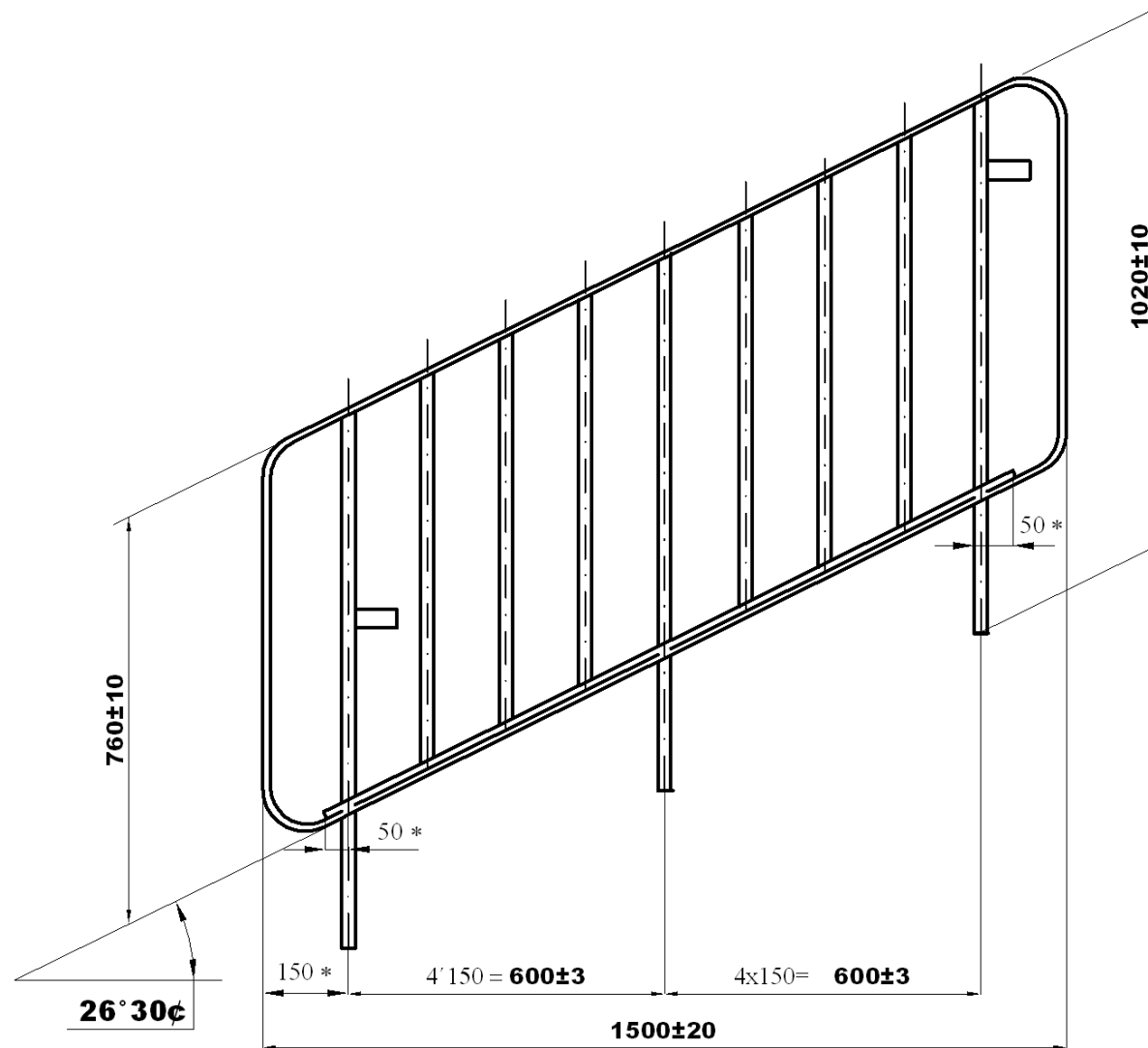
Общий вид ограждений



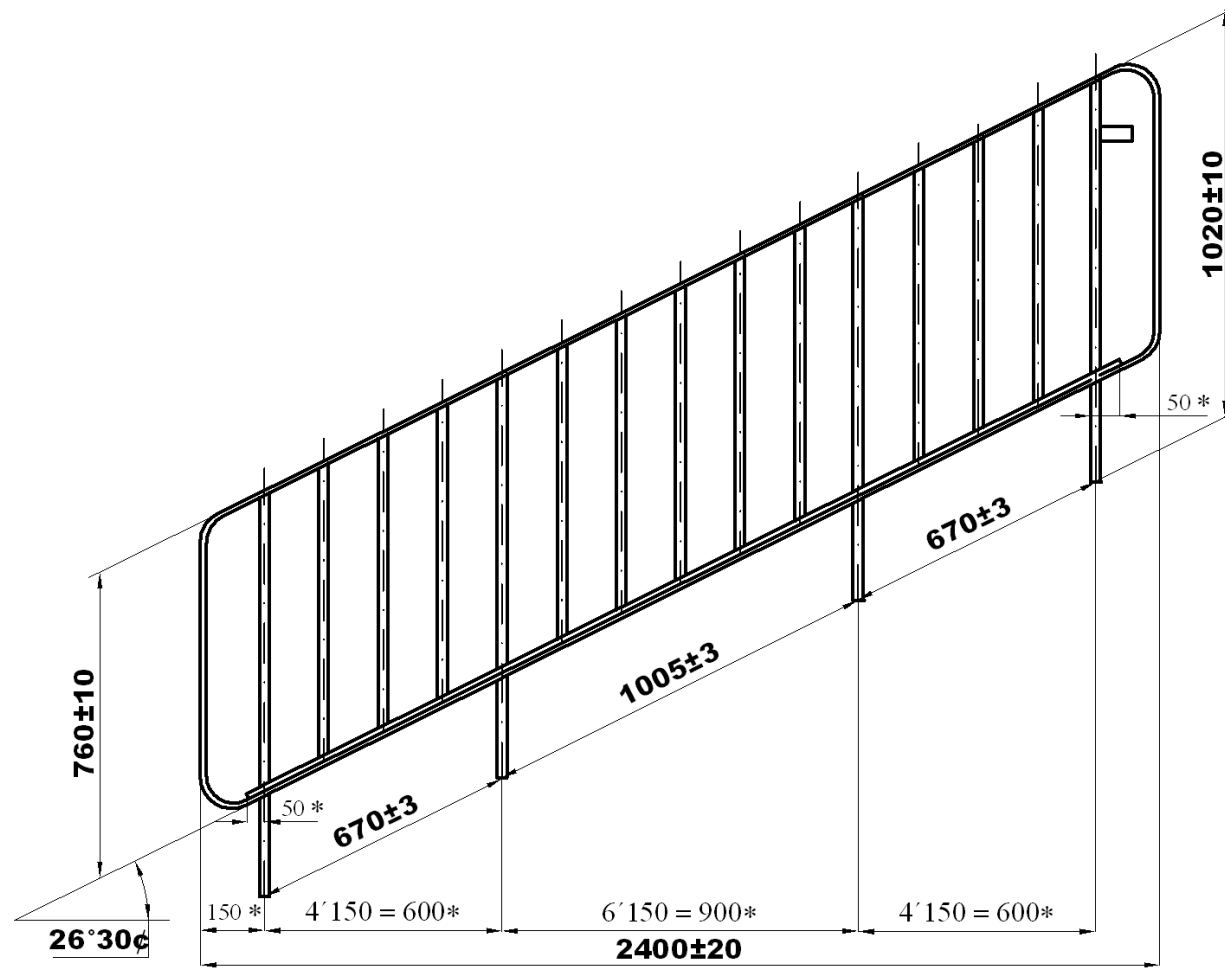
1 – Обод (Поручень 55,8x14,3x1,2), 2 – Опора (Труба 15x25x1,2), 3 – Стяжка (Труба 15x25x1,2), 4 – Распорка (Швеллер 15x20x6x1,2), 5 – Вкладыш (Лист Ст3 S=10), 6 – Планка (Лист Ст3 S=2,0), 7 - Обод для инвалидов (Поручень 55,8x14,3x1,2), 8 - держатель обода для инвалидов (Труба 15x25x1,2)

L-длина ограждения, **h**-высота каркаса ограждения, **H**- высота опоры ограждения Угол наклона 26°30'

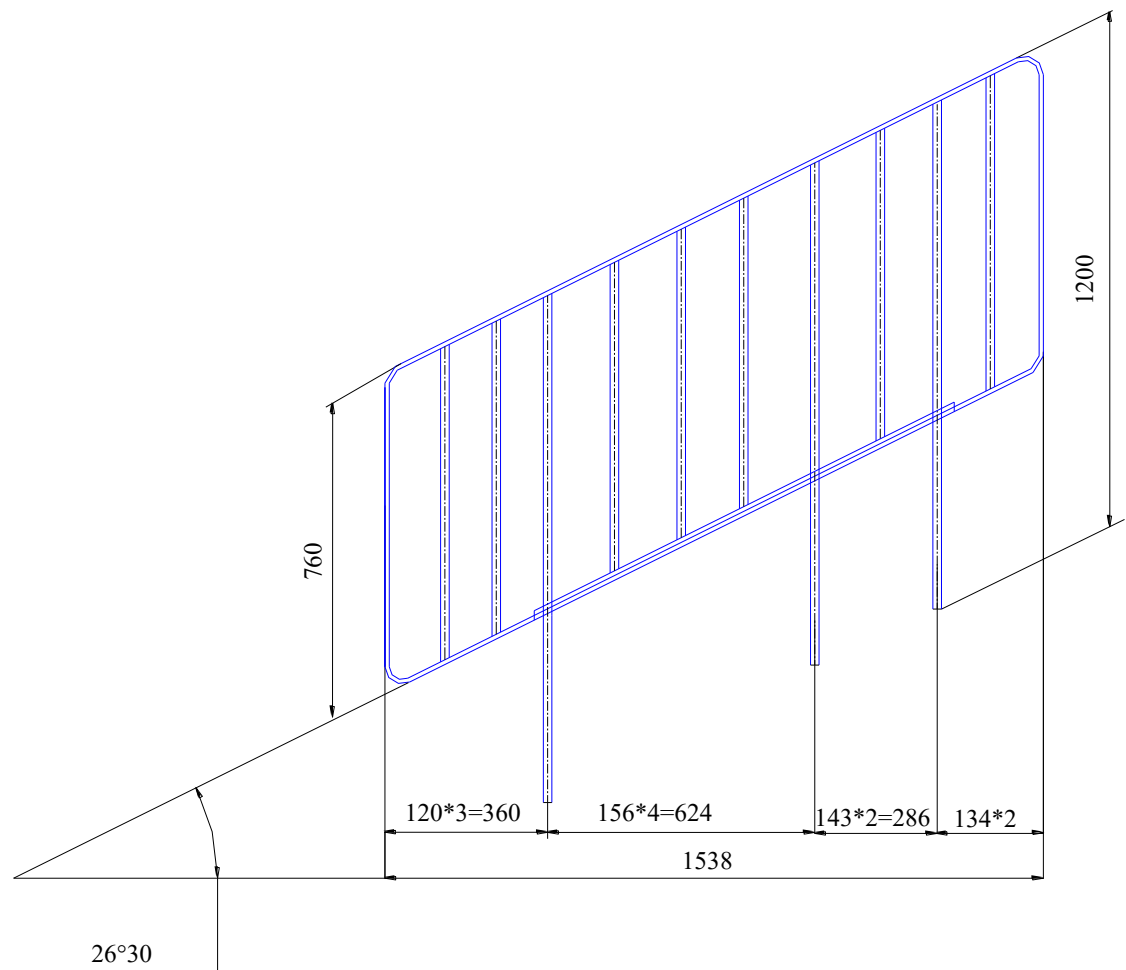
Рисунок 1- Общий вид ограждений



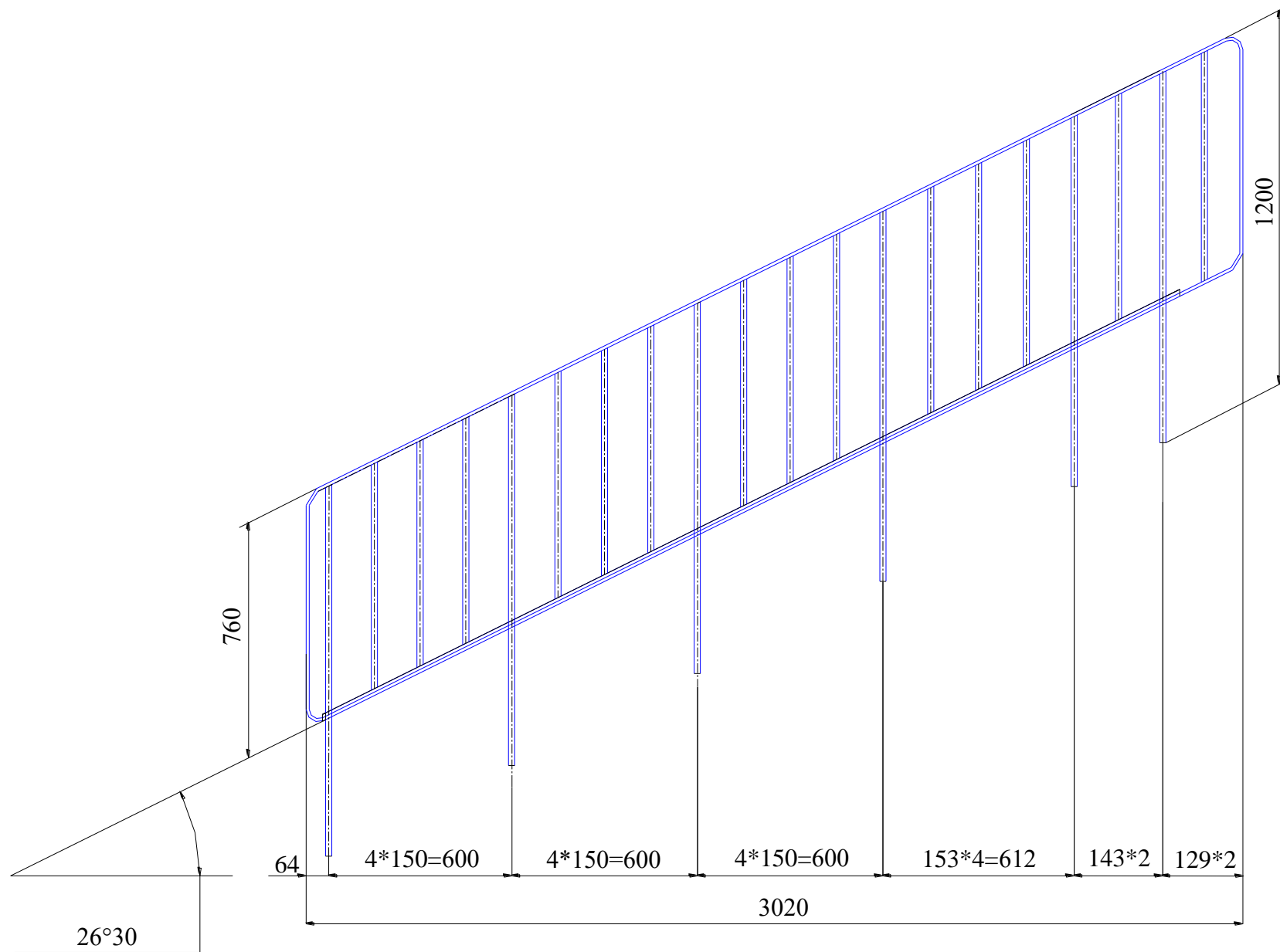
ОЛМ-ИМ57 (МВ 15.10,2–15.7,6 Р)



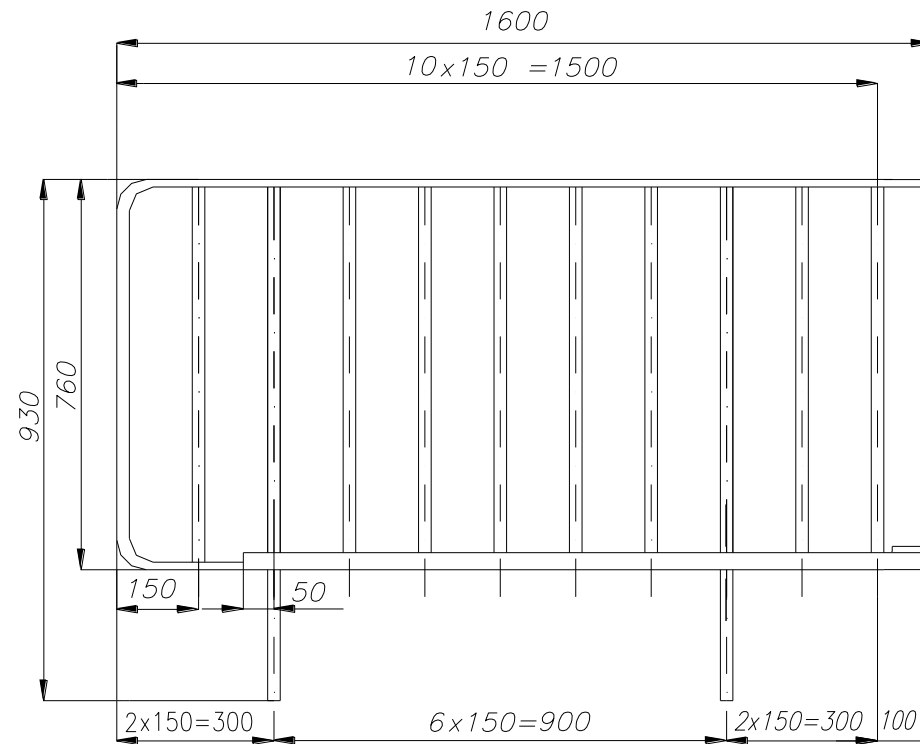
Ограждение лестничного марша ОЛМ-ИМ58 (МВ 24.10,2-24.7,6 Р)



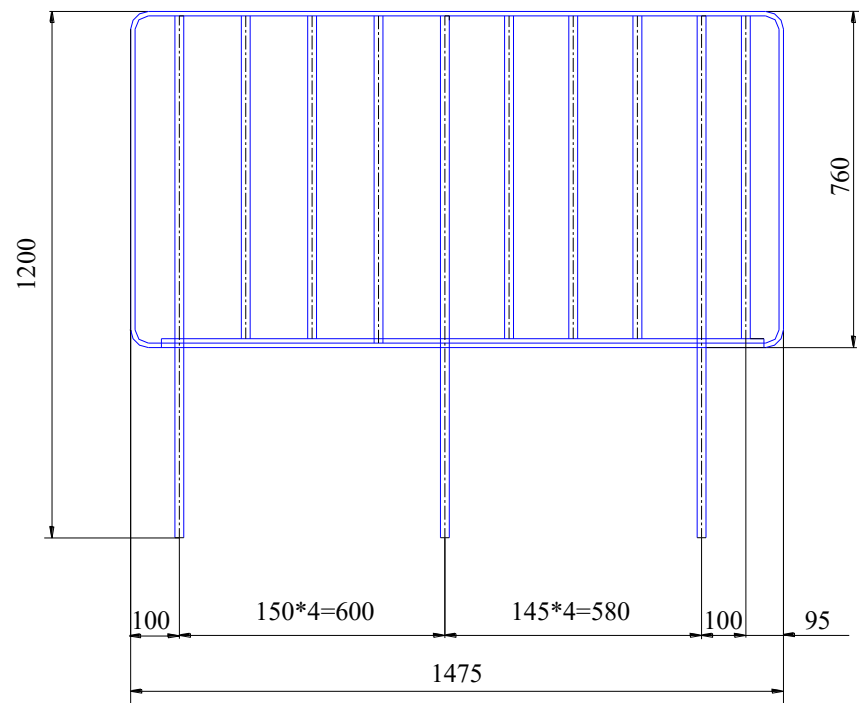
Ограждение лестничного марша ОЛМ-20 (МВ15,37.12-15,37.7,6 Р)



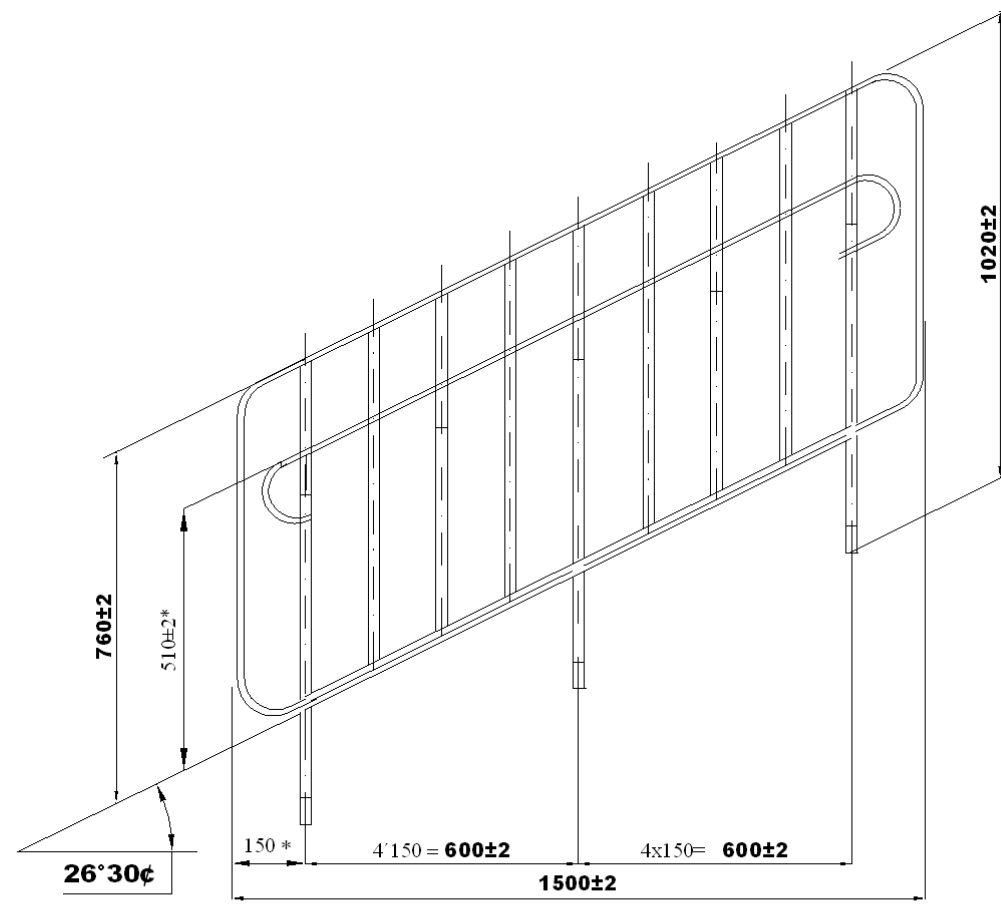
Ограждение лестничного марша ОЛМ-21 (МВ 30,2.12-30,2.7,6 Р)



Ограждение лестничной площадки ОЛП-ИМ60 (ПВ 16.9,3-16.7,6 Р)



Ограждение лестничной площадки ОЛП-23 (ПВ 14,75.12-14,75.7,6 Р)



Ограждение лестничного марша ОЛМ-ИМ57 инв. (МВИ 15.10,2-15.7,6 Р)